



תוכנה

נקודות הגישה W-AP304 ו-W-AP305 מחייבות את AOS 6.5.1 ואילך. למידע נוסף, עיין ב: AOS User Guide and AOSQuick Start Guide.

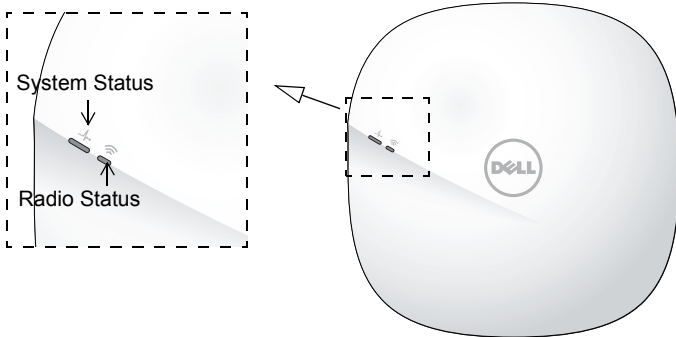
נקודות הגישה W-IAP304 ו-W-IAP305 מחייבות את Instant 4.3.1 ואילך. למידע נוסף, עיין ב: Instant User Guide and InstantQuickStartGuide.

זהירות: נקודות הגישה של Dell מסווגות כהתקני שידור רדיו וכפופות לתקנות הממשליות בארץ שבה הן מותקנות. מנהלי הרשת אחראיים לוודא שהתצורה והפעולה של ציוד זה היא בתאימות לתקנות בארצם. לרשימה מלאה של הערוצים המאושרים בארצך, עיין ב: **Dell Networking W-Series Downloadable Regulatory Table (DRT) Release Notes** בכתובת download.dell-pcw.com.



סקירה כללית על החומרה

איור 1 נוריות Status בחזית נקודת הגישה (מוצגת 305)



נוריות

נקודות הגישה מסדרת 300 כוללות שתי נוריות המציגות את מצב המערכת והרדיו של ההתקן. ניתן להגדיר שתי נוריות אלה דרך AOS (עבור W-AP304 ו-W-AP305) או דרך תוכנת Instant (עבור W-IAP304 ו-W-IAP305) לשלושה מצבים נפרדים:

- מצב רגיל (כברירת מחדל): ראה את טבלת הנוריות בהמשך.
- מצב כבוי: הנוריות כבויות
- מצב מהבהב: הנוריות מהבהבות בירוק (בצורה מסונכרנת)

נקודות הגישה האלחוטית Dell Networking 300 Series (W-AP304, W-AP305, W-IAP304 ו-W-IAP305) תומכות בסטנדרטים של IEEE 802.11ac לקבלת ביצועי WLAN גבוהים, ומצוידות בשני התקני רדיו, היכולים לספק גישה לרשת ולנטר אותה בו-זמנית. נקודות גישה אלה מספקות פונקציונליות גבוהה של 802.11n 2.4 GHz ו-802.11ac 5 GHz ובו-זמנית תומכת בשירותי 802.11a/b/g אלחוטיים. טכנולוגיית Multi-user Multiple-output (MU-MIMO) מאפשרת בעת הפעלה במצב 5 GHz לקבלת ביצוע אופטימלי.

נקודות הגישה W-AP304 ו-W-AP305 פועלות יחד עם בקר Dell, ואילו את תצורת נקודות הגישה W-IAP304 ו-W-IAP305 ניתן להגדיר באמצעות בקר וירטואלי מוכלל.

נקודות הגישה האלחוטיות של סדרת 300 מספקות את היכולות הבאות:

- פעולת IEEE 802.11a/b/g/n/ac כנקודת גישה אלחוטית
- פעולת IEEE 802.11a/b/g/n/ac כ- air monitor אלחוטי
- פעולת IEEE 802.11a/b/g/n/ac כמנטר ספקטרום
- תאימות עם IEEE 802.3at PoE+ ועם IEEE 802.3af PoE
- תצורת ניהול מרכזי ושדרוג
- רדיו משולב מסוג Bluetooth Low Energy (BLE)

תכולת האריזה

- נקודת גישה של מסדרת 300
- מסילת תקרה של 9/16" ושל 15/16" אינץ'
- Dell Networking 300 Series Access Points - מדריך התקנה (גרסה מודפסת)
- Dell Networking 300 Series Access Points Regulatory Compliance and Safety Information Guide
- Dell Networking W-Series Instant Quick Start Guide (W-IAP304 and W-IAP305 only)
- Dell Networking W-Series Instant Access Point Professional Installation Guide Supplement (W-IAP304 only)

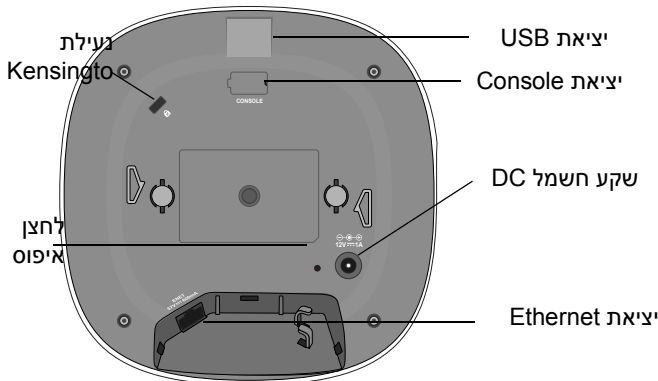
הערה: הודע לספק אם קיימים חלקים שגויים, חסרים או פגומים. אם ניתן, שמור על הקרטון, כולל חומרי האריזה המקוריים. השתמש בחומרי האריזה כדי לארוז מחדש את היחידה ולהחזירה לספק, אם נדרש.



הערה: רמות Equivalent Isotropically Radiated Power (EIRP) עבור התקני אנטנה חיצוניים אינם יכולים לחרוג ממגבלות התקינה שנקבעו על-ידי הארץ/התחום שבהם היא פועלת. המתקנים נדרשים לרשום את הגברת האנטנה בתוכנת ניהול מערכת.



איור 3 לוח אחורי



יציאת USB

סדרת 300 מצוידת בממשק USB לשם קישוריות עם מודמים סולריים והתקני לקוח USB אחרים. כאשר יציאת ה-USB מופעלת על-ידי מקור חשמל PoE 802.3af או DC, היא יכולה לספק עד 5W/1A. ממשק ה-USB מושבת אם נקודת הגישה מופעלת על-ידי מקור PoE 802.3af (מצב חיסכון בחשמל).

יציאת Console

יציאת ה-Console הטורית היא מחבר בן 4 פינים המכוסה במכסה להגנה מפני אבק. כבל מתאם אופציונלי (AP-CBL-SER) נמכר בנפרד כדי לחבר את ההתקן למסוף טורי או למחשב נייד לצורך ניהול מקומי ישיר.

יציאת Ethernet

נקודות הגישה של סדרת 300 מצוידות ביציאת MDI/MDX אחת מסוג 10/100/1000Base-T עם חישה אוטומטית. יציאה זו תומכת בקישוריות רשת חוטית, בנוסף ל-PoE Power over Ethernet (PoE) ממקורות חשמל תואמי IEEE 802.3af ו-802.3at.

התקן זה מקבל 56V DC (802.3at) או 48V DC (802.3af) נומינלי בתור Powered Device (PD) סטנדרטי מ-PoE Sourcing Equipment, לרבות PoE midspan injector או PoE-sourcing network infrastructure.

חריץ נעילה Kensington

נקודת הגישה של סדרת 300 מצוידת בחריץ אבטחה מסוג Kensington לאבטחה נוספת.

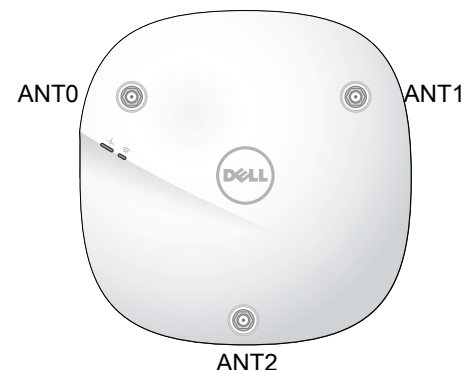
LED	צבע/מצב	משמעות
System Status (שמאל)	כבוי	ההתקן מכובה
	ירוק - מהבהב*	ההתקן מאתחל, לא מוכן לשימוש
	ירוק - יציב	ההתקן נמצא כבר בשימוש, ללא הגבלות
	ירוק - מהבהב**	ההתקן מוכן לשימוש, negotiated in sub-optimal speed (<1Gbps)
	כתום - יציב	ההתקן מוכן לשימוש, במצב חיסכון בחשמל (802.3af PoE)
Radio Status (ימין)	כתום - מהבהב	ההתקן מוכן לשימוש, במצב חיסכון בחשמל (802.3af PoE), uplink negotiated in sub-optimal speed (<1Gbps)
	אדום - יציב	מצב שגיאת מערכת
	כבוי	ההתקן מכובה מכובה, או שני מצבי הרדיו מושבתים
	ירוק - יציב	שני משדרי הרדיו מאופשרים במצב גישה
	ירוק - מהבהב	רדיו אחד מאופשר במצב גישה
	כתום - יציב	שני משדרי הרדיו מאופשרים במצב ניטור
	כתום - מהבהב	רדיו אחד מאופשר במצב ניטור
	מתחלף	רדיו אחד מאופשר במצב גישה, האחר במצב ניטור

* מהבהב: שנייה 1 דולק/שנייה 1 כבוי
** מנצנץ: כבה לחלקיק שנייה כל 2 שניות

מחברי אנטנה חיצונית

נקודות גישה W-AP304 ו-W-IAP304 מצוידות בשלושה מחברי אנטנה חיצונית הממוקמים בפינות הקדמיות של נקודת הגישה.

איור 2 מחברי אנטנה חיצונית



כדי לאפס את נקודות הגישה מסדרת 300 להגדרות ברירת המחדל של היצרן, לחץ לחיצה ארוכה על לחצן האיפוס, בעזרת חפץ קטן וצר דוגמת מהדק נייר, בעוד נקודות הגישה מבצעות הפעלה.

שקע חשמל DC

אם PoE אינו זמין, ניתן להשתמש בערכת מתאם AP-AC-12V30B (נמכרת בנפרד) כדי להפעיל את נקודות הגישה מסדרת 300.

בנוסף, ניתן להשתמש במתאם AC-to-DC המתוספק מקומית (או כל מקור DC) כדי להפעיל את ההתקן, כל עוד הוא תואם לכל דרישות התקינה המקומית שחלות וממקש ה-DC עונה למפרטים הבאים:

- 12 Vdc (+/- 5%) and at least 18W
- Center-positive 2.1/5.5 mm circular plug, 9.5 mm length

לפני שתתחיל

זהירות: הצהרת FCC: סיום לא נאות של נקודות גישה המותקנות בארצות הברית שמוגדרות לבקרים מדגמים שאינם אמריקניים תהיה הפרה של הרשאת FCC לאישור הציוד. כל הפרה במתכוון או במזיד מסוג זה עלולה להביא לדרישה מטעם FCC לסיום מיידי של התפעול ועלולה להיות כפופה לחילוט (47 CFR 1.80).



זהירות: הצהרת האיחוד האירופי:

Lower power radio LAN product operating in 2.4 GHz and 5 GHz bands. Please refer to the AOS User Guide/Instant User Guide for details on restrictions.

Produit radio basse puissance pour réseau local opérant sur les fréquences 2,4 GHz et 5 GHz. Consultez le Guide de l'utilisateur du logiciel ArubaOS/Guide de l'utilisateur du logiciel Aruba Instant pour plus de détails sur les limites d'utilisation.



Prodotto radio LAN a bassa potenza operante nelle bande 2,4 GHz e 5 GHz. Weitere Informationen bezüglich Einschränkungen finden Sie im ArubaOS User Guide/Aruba Instant User Guide.

Prodotto radio LAN a bassa potenza operante nelle bande 2,4 GHz e 5 GHz. Per informazioni dettagliate sulle limitazioni, vedere la ArubaOS User Guide/Aruba Instant User Guide.

רשימת בדיקה לקדם התקנה של נקודת גישה

לפני שתתקין את נקודות הגישה מסדרת 300, ודא שיש ברשותך את הדברים הבאים:

- כבל Cat5E או כבל UTP טוב יותר באורך המתאים
 - אחד ממקורות החשמל הבאים:
 - מקור Power over Ethernet (PoE) תואם IEEE 802.3af
 - ערכת מתאם Dell AP-AC-12V30B (נמכרת בנפרד)
- עבור W-AP304 ו-W-AP305 בלבד:
- בקר Dell מתוספק ברשת:
 - קישוריות רשת Layer 2/3 לנקודת הגישה
 - אחד משירותי הרשת הבאים:
 - (ADP) Aruba Discovery Protocol
 - שרת DNS עם רשומת "A"
 - שרת DHCP עם אופציות ספציפיות לספק

הערה: נקודות הגישה של Dell מתוכננות בתאימות הדרישות הממשלתיות, לפיכך רק מנהלי רשת מאושרים מורשים לשנות את ההגדרות של התקן זה. למידע נוסף על תצורת נקודת גישה, עיין ב: Quick Start Guide and User Guide עבור ההתקן שברשותך.



אימות קישוריות של קדם התקנה

הערה: ההוראות בסעיף זה חלות על W-AP304 ו-W-AP305 בלבד.



לפני שתתקין נקודות גישה בסביבת רשת, ודא שנקודות הגישה מסוגלות לאתר את הבקר ולהתחבר אליו לאחר ההפעלה.

במיוחד, עליך לוודא את התנאים הבאים:

- כשנקודת הגישה מחוברת לרשת, לכל נקודת גישה מוקצית כתובת IP חוקית
 - נקודות הגישה מסוגלות לאתר את הבקר
- לקבלת הוראות על איתור הבקר והחיבור אליו עיין ב: AOS Quick Start Guide.

דרישות רשת לקדם התקנה

הערה: ההוראות בסעיף זה חלות על W-AP304 ו-W-AP305 בלבד.



לאחר השלמת תכנון ה-WLAN וקביעת המוצרים המתאימים ומיקומם, יש להתקין את בקרי Dell ולבצע הגדרה ראשונית לפני פריסת נקודות הגישה של Dell.

למידע על התקנה ראשונית של הבקר, עיין ב: AOS Quick Start Guide לפרטים על גרסת התוכנה שמותקנת בבקר.

זיהוי מיקומי התקנה ספציפיים

ניתן להרכיב את נקודת הגישה מסדרת 300 על הקיר או על התקרה. השתמש במפת מיקום נקודות הגישה שמופקת על-ידי היישום VisualRF Plan של Dell כדי לקבוע את מיקומי ההתקנה המתאימים. כל מיקום חייב להיות קרוב ככל האפשר למרכז אזור הכיסוי המיועד, וחייב להיות נקי ממכשולים וממקורות גלויים של הפרעות. מקורות אלה של ספיגת/הקרנת/הפרעת RF ישפיעו על התפשטות ה-RF, וצריך היה לקחתם בחשבון במהלך שלב התכנון ולהתאימם לתוכנית ה-RF.

זיהוי מקורות ידועים של ספיגת, הקרנת והפרעת RF

זיהוי מקורות ידועים של ספיגת, הקרנת והפרעת RF בשטח במהלך שלב ההתקנה היא הליך קריטי. ודא שמקורות אלה נלקחו בחשבון בעת שאתה מחבר נקודת גישה למיקום הקבוע שלה. דוגמאות למקורות שמורידים מביצועי RF כוללים:

- מלט ולבנים
- אובייקטים שמכילים מים
- מתכת
- תנורי מיקרוגל
- טלפונים ואוזניות אלחוטיים

הרכבת נקודת הגישה

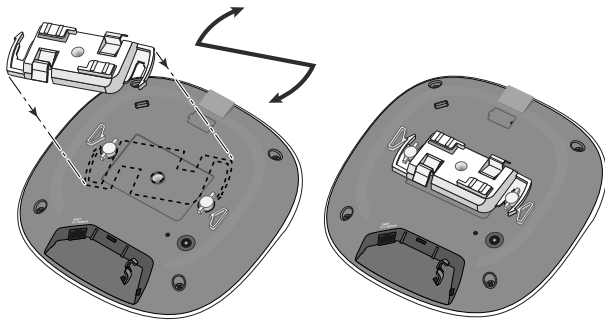
נקודות הגישה של סדרת 300 משווקות עם שני מתאמים למסילות תקרה עבר מסילות של 9/6 אינץ' ושל 15/16 אינץ'. מתאמים נוספים להרכבה על התקרה עבור סגנון שונה של מסילות תקרה ומתאמים להרכבה על קיר זמינים בתור ערכת אביזרים.

זהירות: יש להתקין את כל נקודות הגישה של Dell בצורה מקצועית על-ידי טכנאי מוסמך. הטכנאי אחראי לוודא שהארקה זמינה ועונה לתקנים הרלבנטיים של תקינת החשמל הארציות.



1. משוך את הכבלים הנדרשים דרך חורים מוכנים מראש במסילת התקרה סמוך למקום שבו תמוקם נקודת הגישה.
2. הנח את המתאם כנגד החלק האחורי של נקודת הגישה כאשר המתאם נמצא בזווית של כ-30 מעלות ללשוניות (ראה את [איור 4](#)).
3. סובב את המתאם בכיוון השעון עד שייכנס למקומו בנקישה לתוך הלשוניות (ראה את [איור 4](#)).

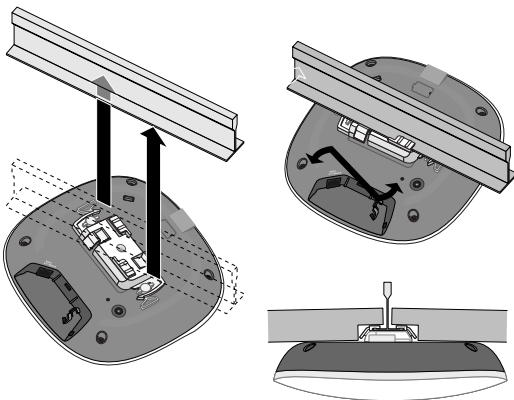
איור 4 חיבור מתאם מסילת התקרה



4. החזק את נקודת גישה סמוך למסילת התקרה כאשר חריצי ההרכבה למסילת התקרה נמצאים בזווית של כ-30 מעלות יחסית למסילת התקרה (ראה את [איור 5](#)). ודא שכל כבל רפוי נמצא מעל למסילת התקרה.

5. תוך כדי דחיפה לכיוון מסילת התקרה, סובב את נקודת הגישה בכיוון השעון עד שההתקן נכנס בנקישה למקומו שעל מסילת התקרה.

איור 5 הרכבת נקודת הגישה



חיבור הכבלים הנדרשים

התקן כבלים בהתאם לכל התקנות והנהלים המקומיים והארציים.

אימות קישוריות שלאחר התקנה

ניתן להשתמש בנוריות המשולבות בנקודת הגישה כדי לוודא שנקודת הגישה מקבלת זרם ומאותחלת בצורה מוצלחת (ראה את [איור 1](#)). לקבלת פרטים נוספים על אימות קישוריות רשת שלאחר התקנה, עיין ב: Quick Start Guide.

הערה: ההוראות בסעיף זה חלות על W-AP304 ו-W-AP305 בלבד.



Provisioning/Reprovisioning של נקודת גישה

הפרמטרים ל-Provisioning (תספוק שירותי טלקומוניקציה) ייחודיים לכל נקודת גישה. הגדרה ראשונית של פרמטרים מקומיים אלה של נקודת הגישה נעשית בבקר ולאחר מכן מועברות לנקודות הגישה ומאוחסנות נקודת הגישה עצמה. Dell ממליצה שהגדרות provisioning ייקבעו רק ב-AOS Web UI. לקבלת פרטים מלאים, עיין ב: AOS User Guide.

תצורת נקודת גישה

פרמטרי התצורה ספציפיים לרשת או לבקר והם מוגדרים ומאוחסנים בקר. הגדרות תצורת רשת מועברות לנקודת הגישה או נותרות מאוחסנות בבקר.

ניתן לקבוע הגדרות תצורה דרך AOS Web UI או AOS CLI. לקבלת פרטים מלאים, עיין במדריכים המתאימים.

תמיכה באינטרנט

dell.com	אתר ראשי
dell.com/contactdell	פרטים ליצירת קשר
dell.com /support	אתר לתמיכה
dell.com /support/manuals	אתר לתייעוד

זכויות יוצרים

© Copyright 2016 Hewlett Packard Enterprise Development LP. Dell™, the DELL™ logo, and PowerConnect™ are trademarks of Dell Inc.

כל הזכויות שמורות. המפרטים במדריך זה כפופים לשינויים ללא הודעה. נוצר בארה"ב. כל הסימנים המסחריים האחרים הם קניין בעליהם בהתאמה.

קוד מקור פתוח

This product includes code licensed under the GNU General Public License, the GNU Lesser General Public License, and/or certain other open source licenses. A complete machine-readable copy of the source code corresponding to such code is available upon request. This offer is valid to anyone in receipt of this information and shall expire three years following the date of the final distribution of this product version by Hewlett-Packard Enterprise Company. To obtain such source code, send a check or money order in the amount of US \$10.00 to:

Hewlett-Packard Enterprise Company
Attn: General Counsel
3000 Hanover Street
Palo Alto, CA 94304
USA